

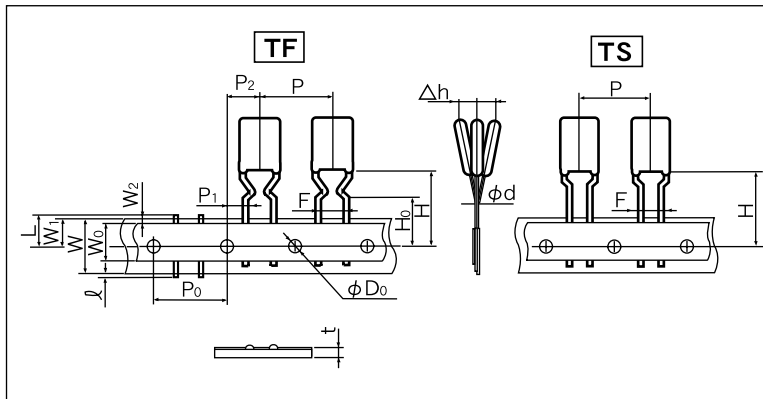
●フィルム・コンデンサ フォーミング形状 / Film Capacitor Forming Style

型名 TYPE	形状 STYLE	型名 TYPE	形状 STYLE	型名 TYPE	形状 STYLE
FD		FC		FE	
FG		FL		FM	

・未記載のフォーミングピッチについてはお問い合わせください。
付記コードへ7**を追記してフォーミングピッチを指定します。
Please inquire about Forming-pitch at the undescription.
7** is added to the additional code and Forming-pitch is designated.

●自動挿入用テーピング仕様 (1) / SPECIFICATION OF TAPING FOR AUTOMATIC INSERTION

・箔タイプ・フィルム・コンデンサ / Foil type Film Capacitors



(mm)

	TF	TS
P	12.7 ± 1.0	
P0	12.7 ± 0.3	
P1	3.85 ± 0.7	
P2	6.35 ± 1.3	
F	5.0 ^{+0.8} / _{-0.2}	
W	18.0 ^{+1.0} / _{-0.5}	
W0	9.0 min	
W1	9.0 ^{+0.75} / _{-0.5}	
W2	3.0 max	
H	21.25 max	18.0 ± 1.0
H0	16.0 ± 0.75	—
φ	2.0 max	
φ D0	4.0 ± 0.2	
Δh	0.0 ± 2.0	
t	0.7 ± 0.2	
L	11.0 max	
φ d	0.5/0.6 ± 0.05	

■ 1パックの梱包数 / QUANTITY OF ONE PACK

品種 (TYPE) : UMXRTF

容量範囲 Capacitance range	梱包単位 pcs./pack
471~223	2000
273~184	1000

品種 (TYPE) : UPZTF

容量範囲 Capacitance range	梱包単位 pcs./pack
101~391	1500
~182	2000
~103	1500
~473	1000

品種 (TYPE) : UMXRTS

容量範囲 Capacitance range	梱包単位 pcs./pack
473 ~ 184	1000

品種 (TYPE) : UPZTS

容量範囲 Capacitance range	梱包単位 pcs./pack
103	1500
123 ~ 333	1000